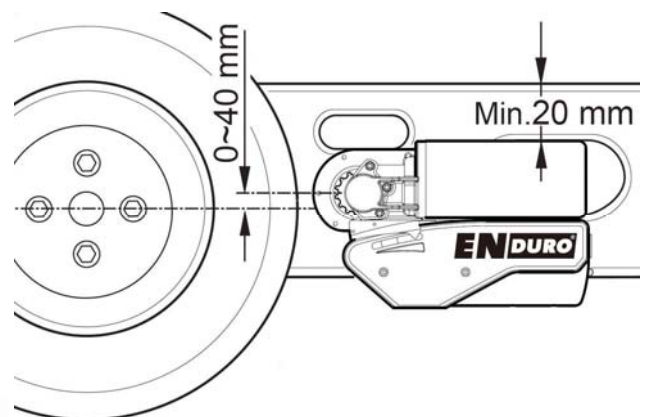
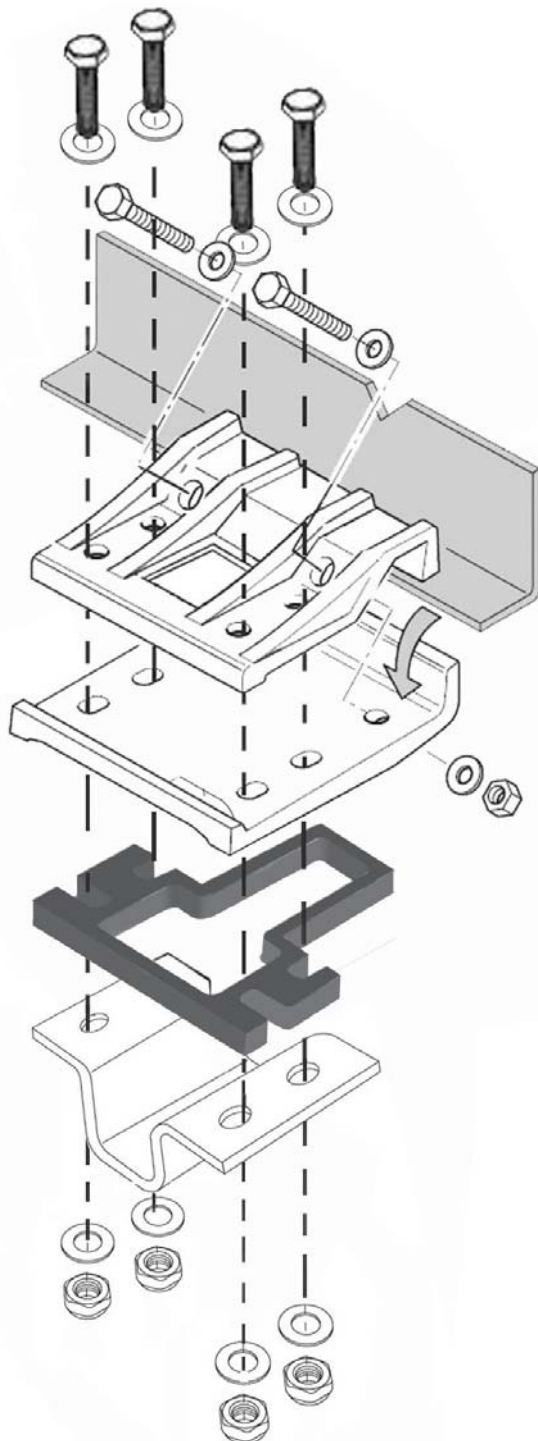


# ENDURO<sup>®</sup> TECHNOLOGY<sup>®</sup>

Om ervoor te zorgen dat de ENDURO<sup>®</sup> motoren zodanig gemonteerd kunnen worden dat de aluminium rollen op dezelfde hoogte zitten als de wielnaaf van de caravan, zijn er afstandhouders beschikbaar. Het zijn aluminium afstandhouders met een dikte van 15mm en ze worden als set geleverd inclusief lange bouten. In totaal mogen drie afstandhouders gebruikt worden om zodanig een hoogteverschil van 45mm te compenseren.

Zie tekening voor montage:



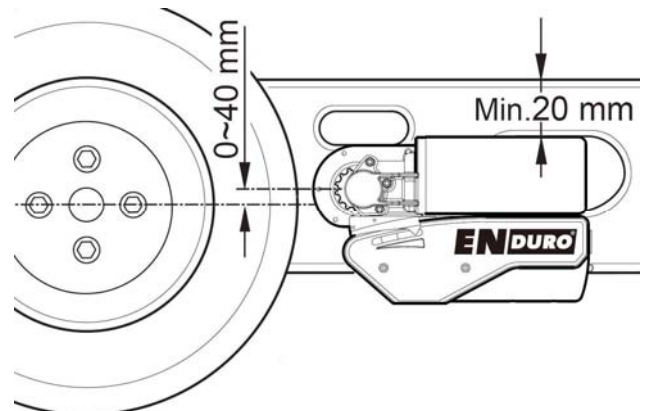
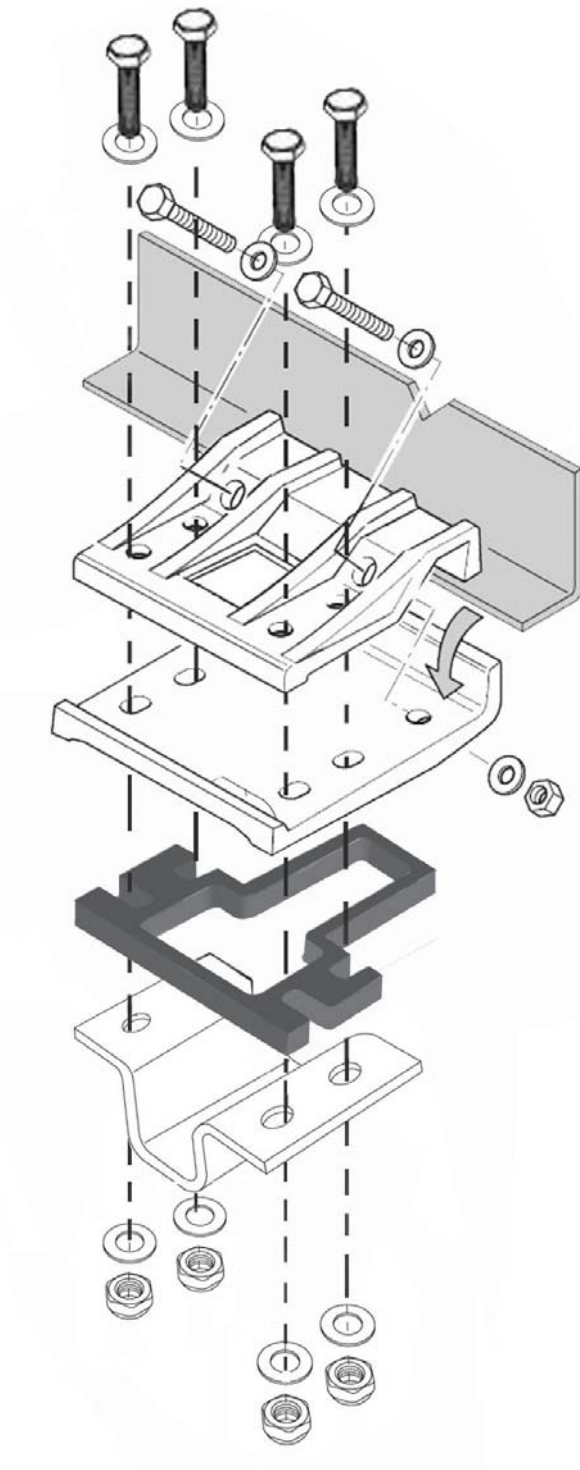
De aluminium rollen moeten op dezelfde hoogte zitten als de wielnaaf van de caravan

**Tradekar Benelux B.V.**  
Staalweg 8  
4104 AT CULEMBORG  
The Netherlands  
E-mail: [enduro@tradekar.nl](mailto:enduro@tradekar.nl)  
[www.enduro-europe.eu](http://www.enduro-europe.eu)

# ENDURO TECHNOLOGY®

Um dafür zu sorgen, dass der ENDURO® Motor auf diese Art und Weise montiert werden kann das die Aluminiumrollen auf derselben Höhe sitzen wie die Radnaben von dem Caravan, sind Abstandshalter verfügbar. Es sind Abstandshalter aus Aluminium mit einer Dicke von 15mm und sie werden als Set geliefert inklusive der Schrauben. Es können maximal drei Abstandshalter übereinander montiert werden, sodass ein Höhenunterschied von 45mm ausgeglichen werden kann.

Siehe Zeichnung für die Montage:

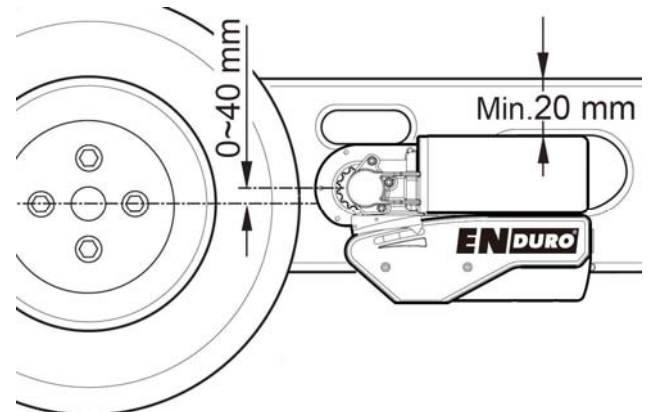
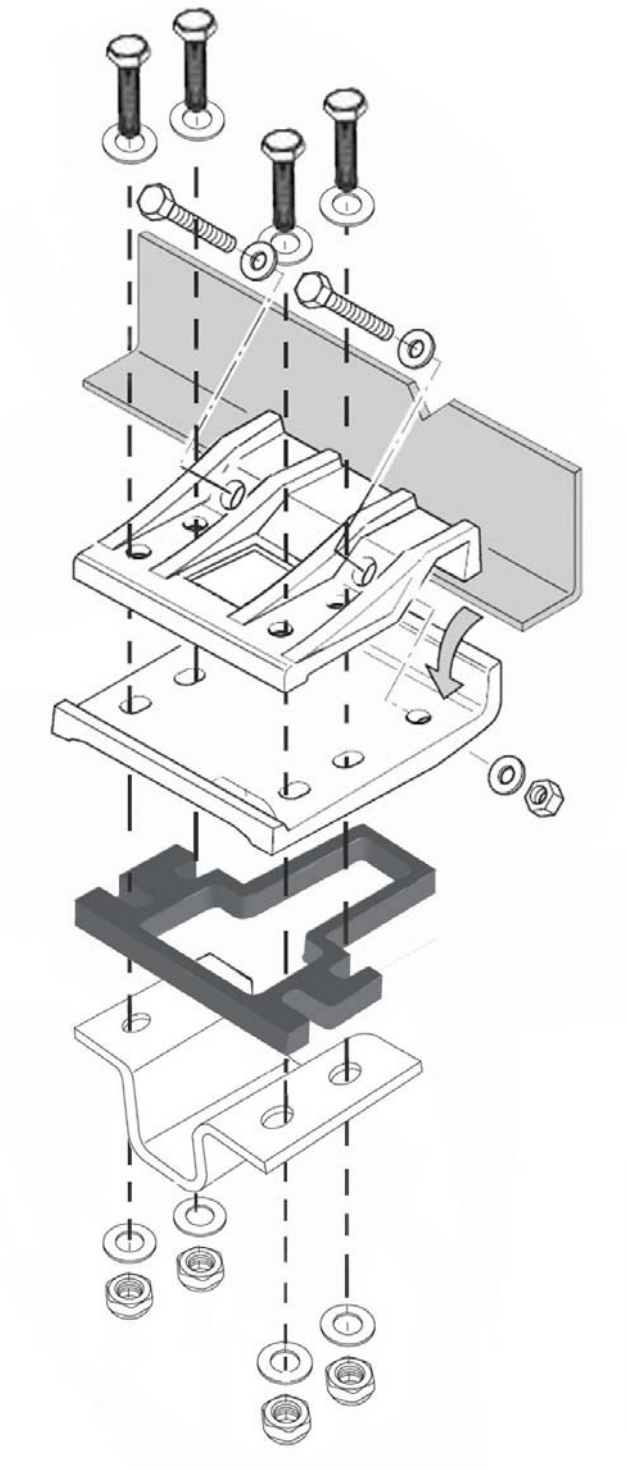


Aluminium Rollen müssen auf der selben Höhe sein wie die Radnaben der Caravanräder

# ENDURO<sup>®</sup> TECHNOLOGY

In order to ensure that the ENDURO<sup>®</sup> motors can be mounted in such a way that the aluminium rollers sit at the same height as the wheel hub of the caravan, there are spacers available. The aluminium spacers are having a thickness of 15mm and they are supplied as a kit including long bolts. In total, three spacers may be used to offset a height of 45mm.

See drawing for assembly:

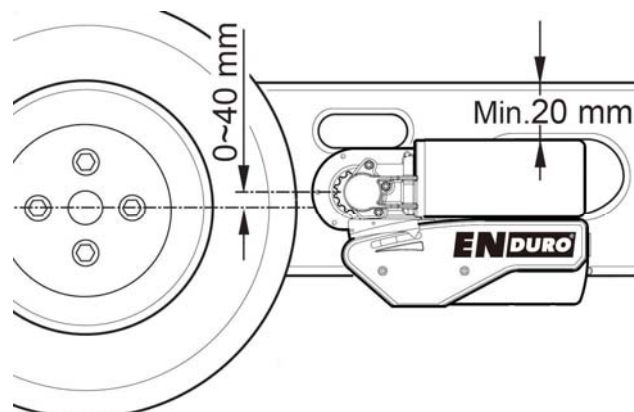
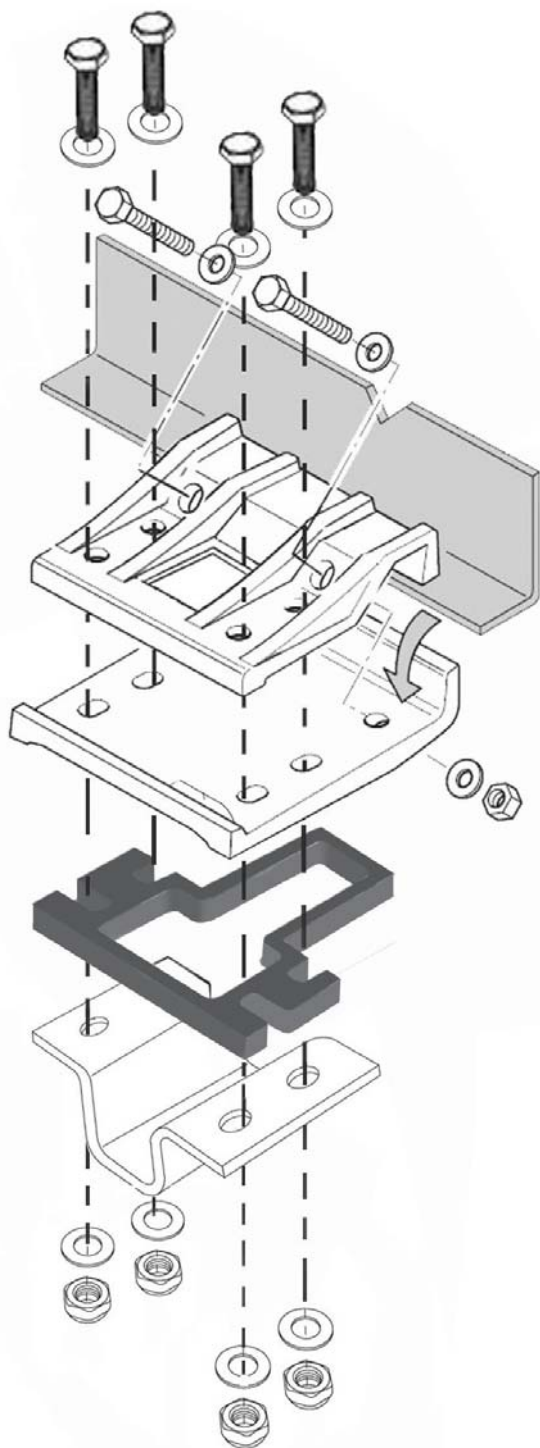


The aluminium rollers have to sit at the same height as the wheel hub of the caravan

# EN TECHNOLOGY® DURO

Pour pouvoir installer l'ENDURO® système de manœuvre correcte, à savoir les galets d'entraînement en aluminium à niveau avec le noyau de roue de la caravane, il faut dans certain cas avoir recours à des plaques de déports. Il s'agit de jeu d'adaptateurs livrés par 2 pièces d'une épaisseur de 15mm incluant la visserie. 3 adaptateurs peuvent être montés en série afin de compenser jusqu'à 45mm.

Voir schéma d'installation ci-dessous:



Les galets en aluminium doivent être à la même hauteur que le centre de la roue de la caravane.