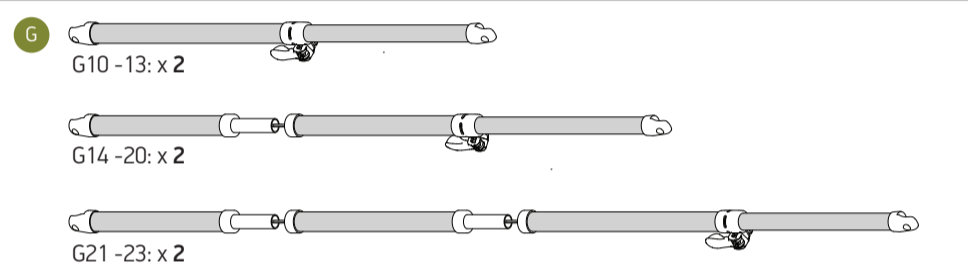
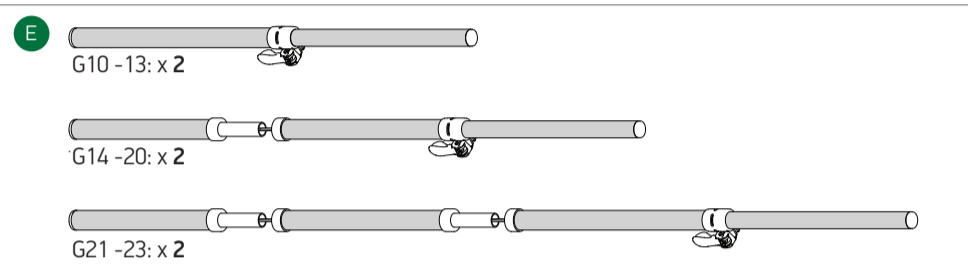
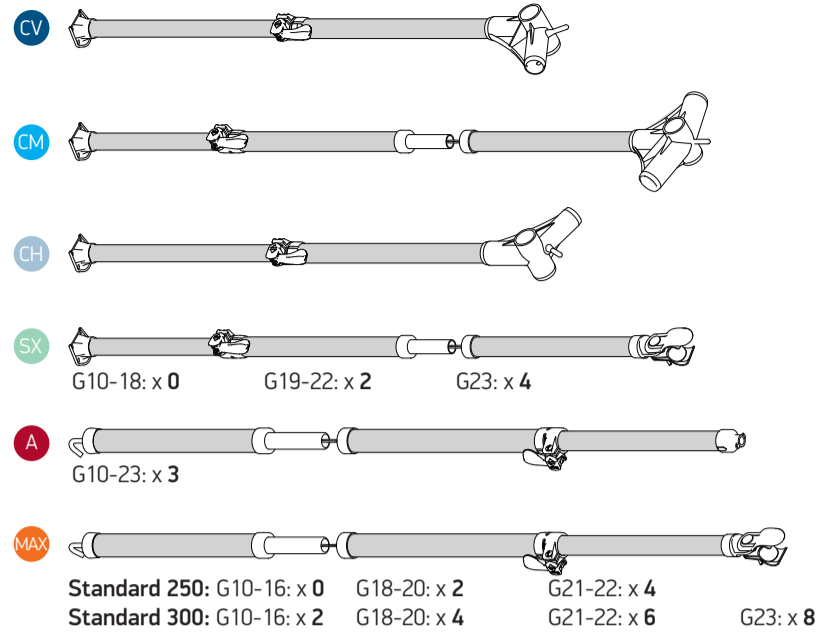
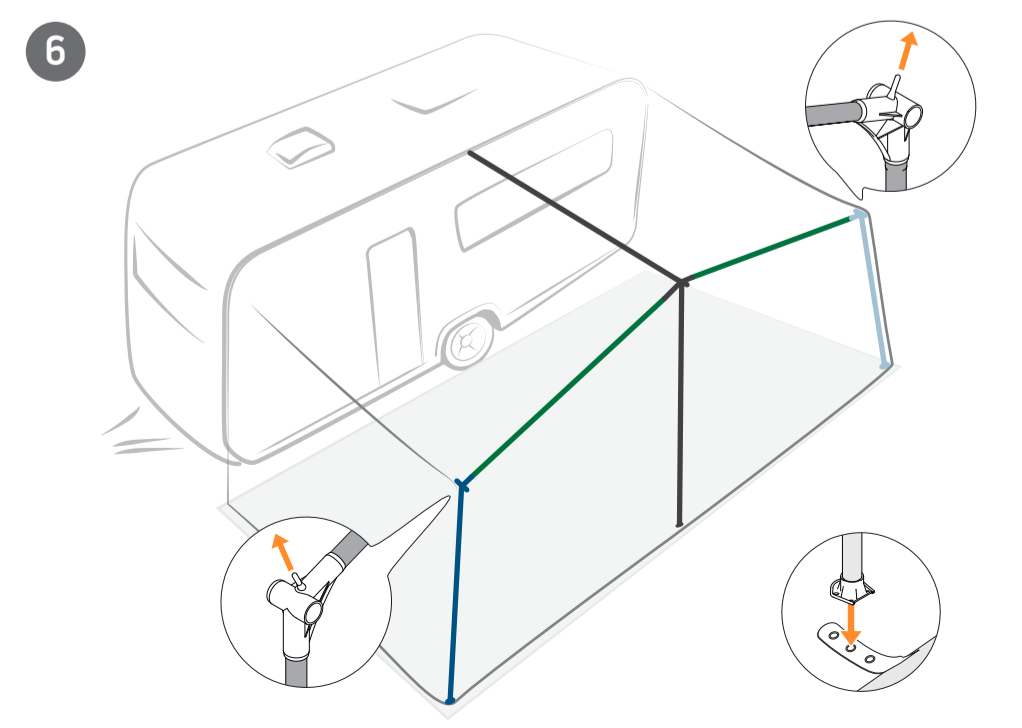
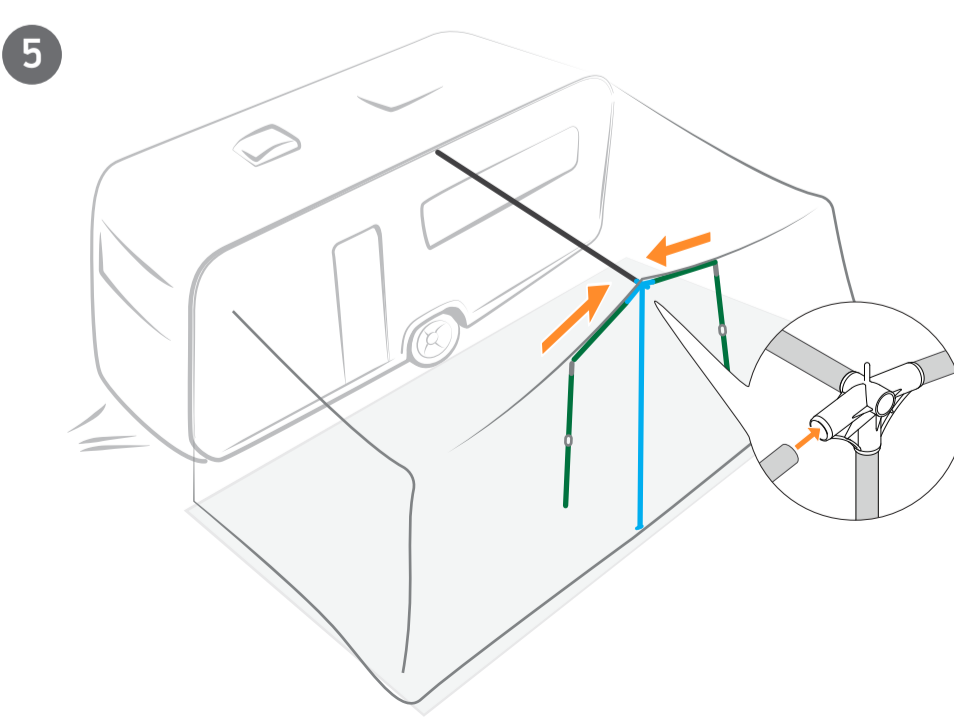
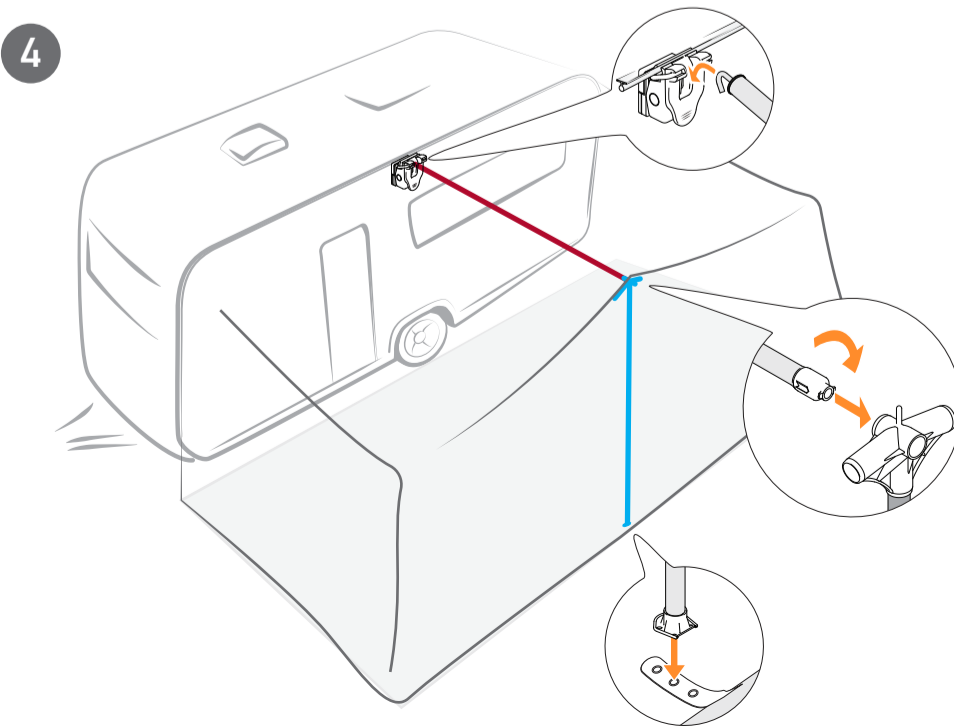
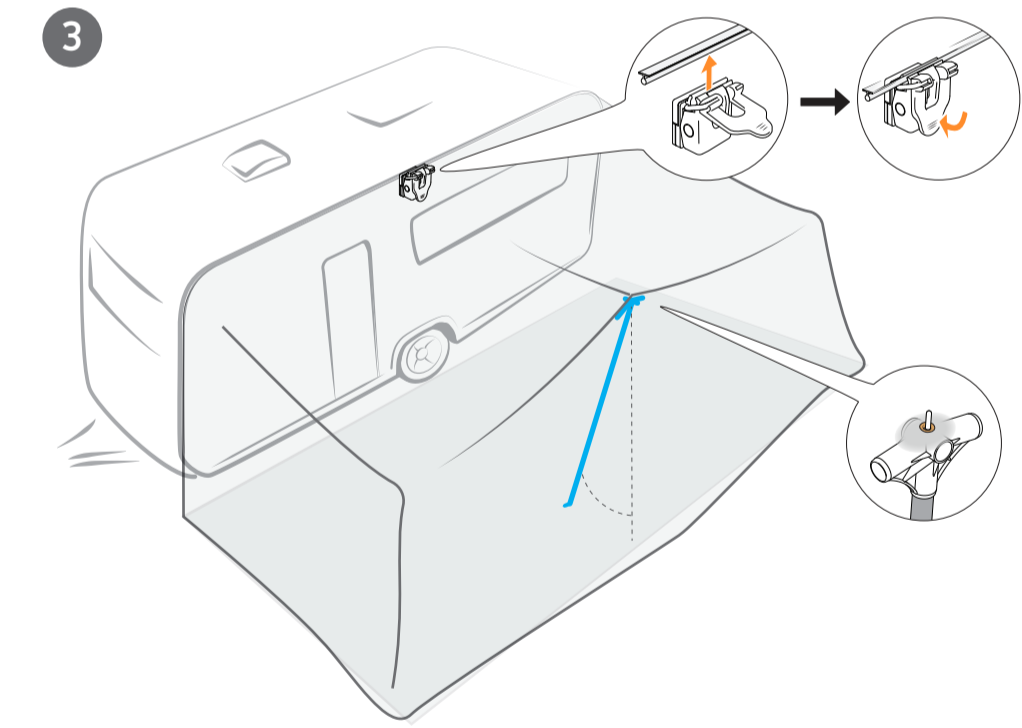
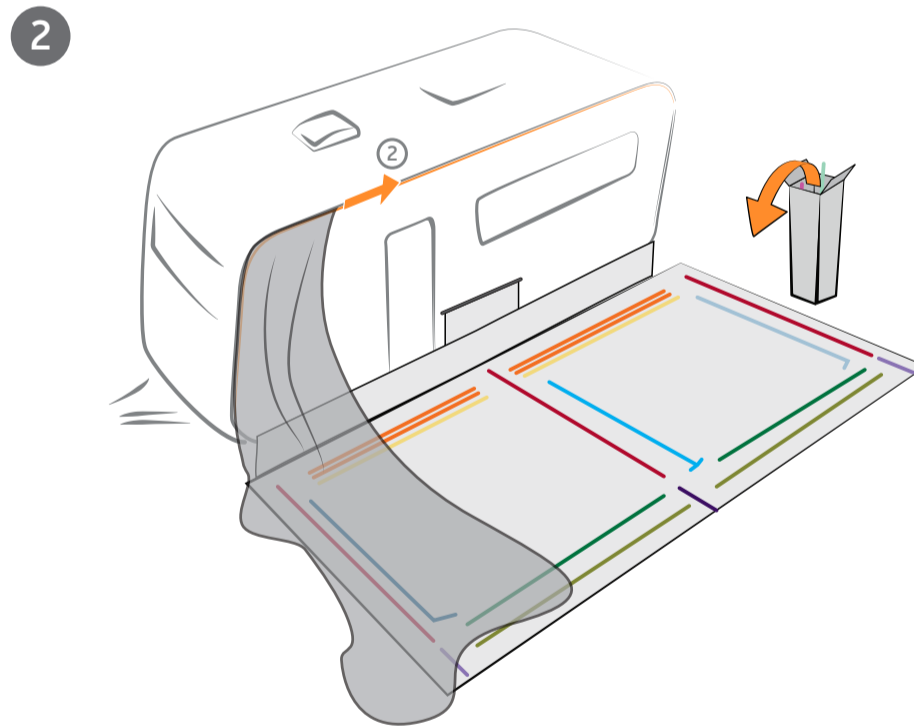
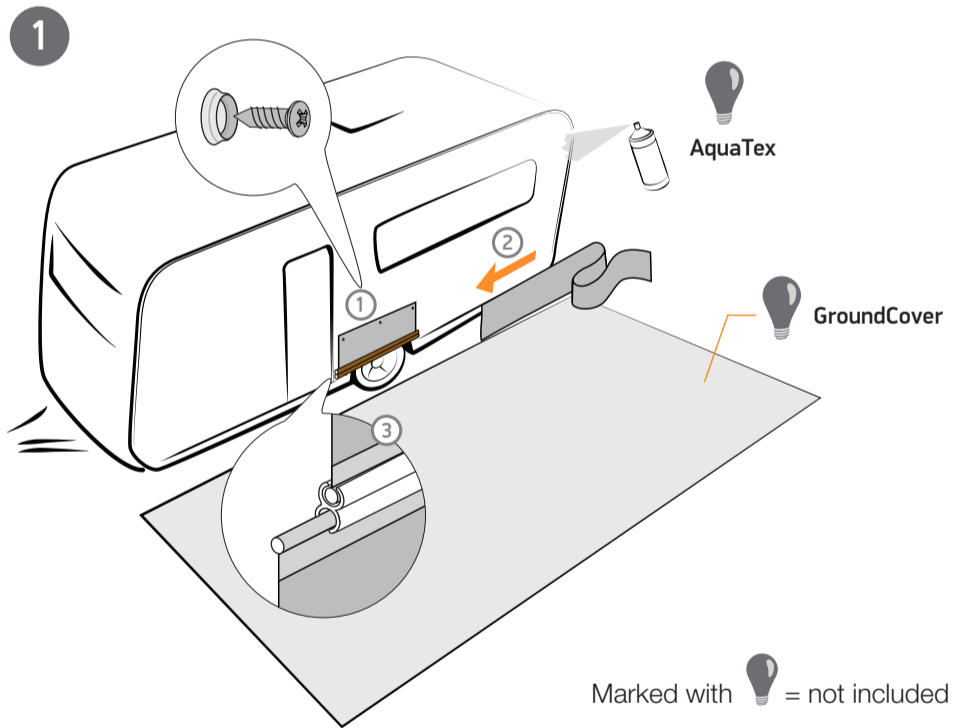
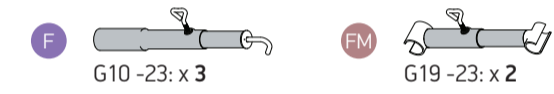
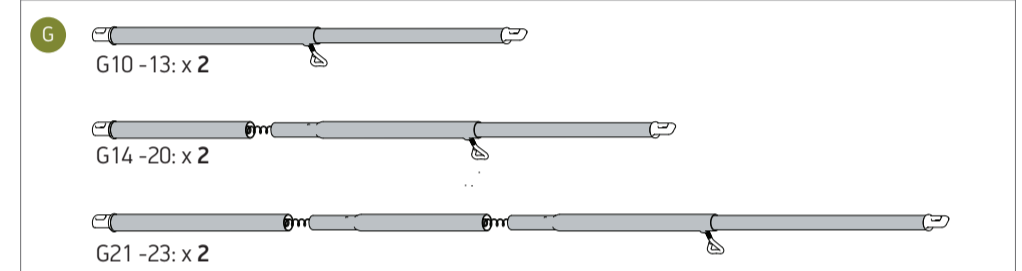
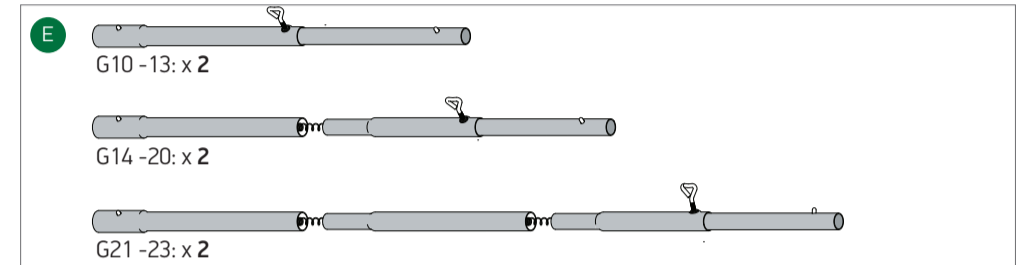
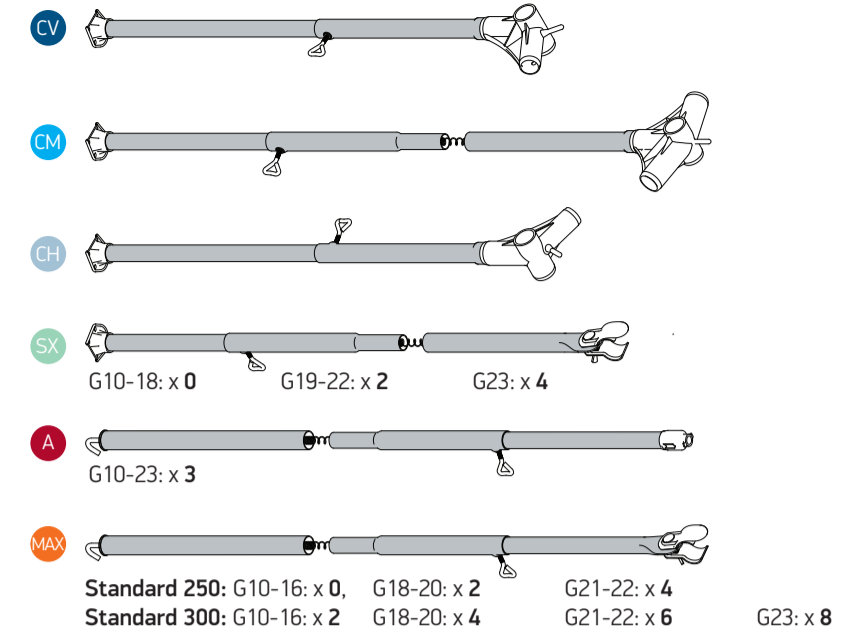


Standard 250/300
R4628 V1 2016

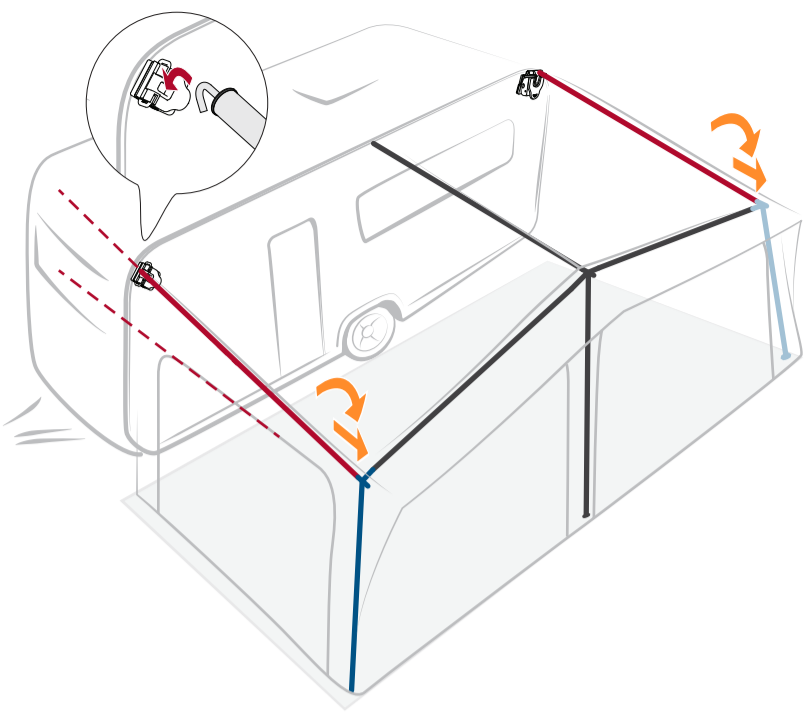
Fibre IXL



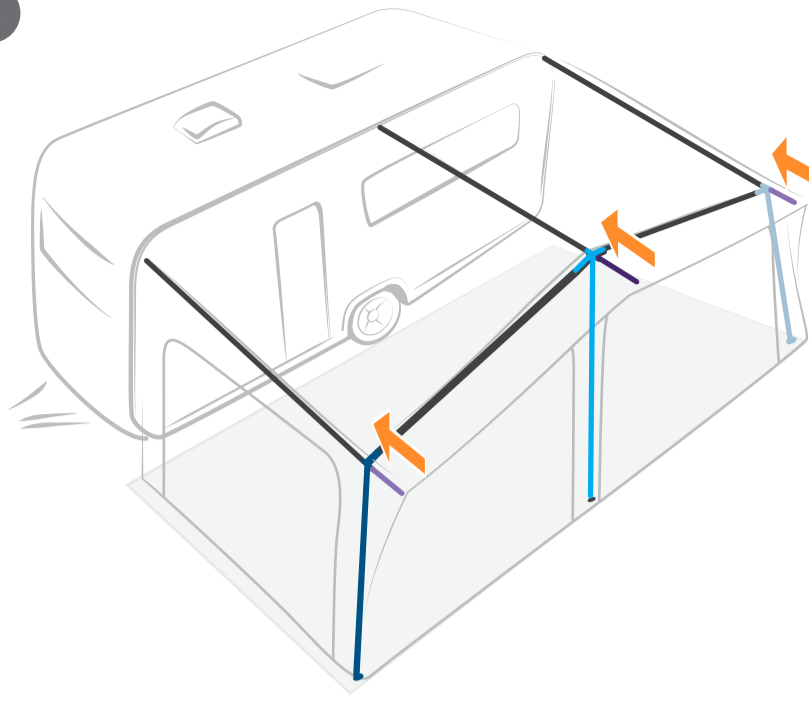
Prenox



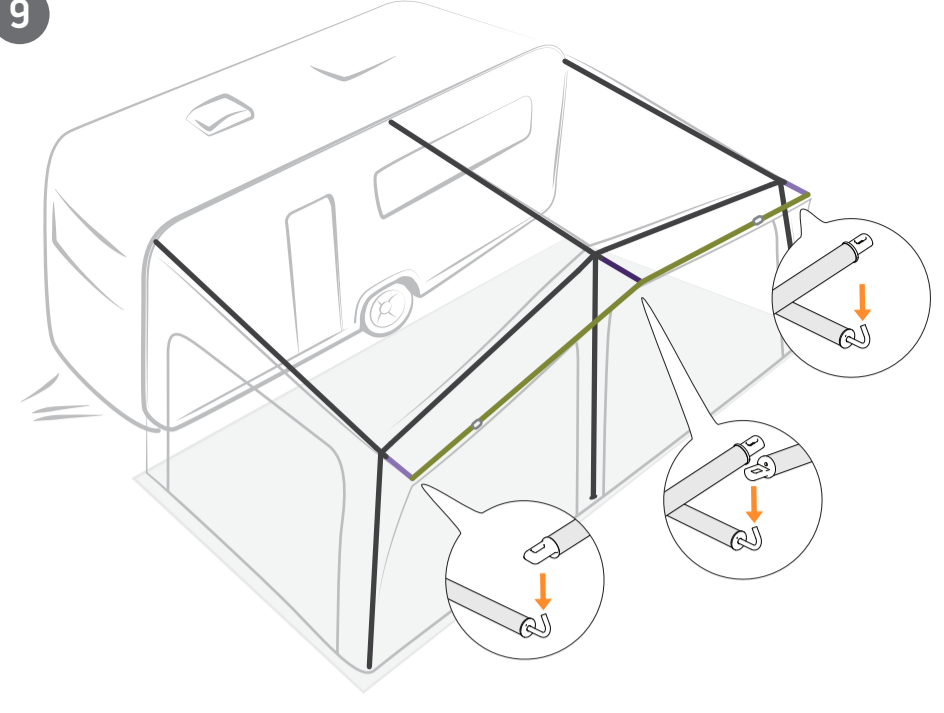
7



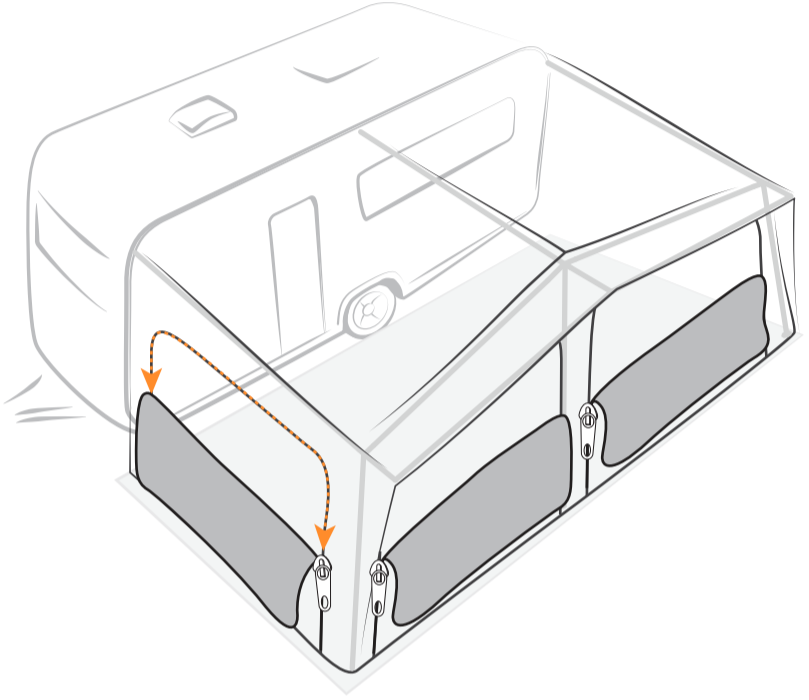
8



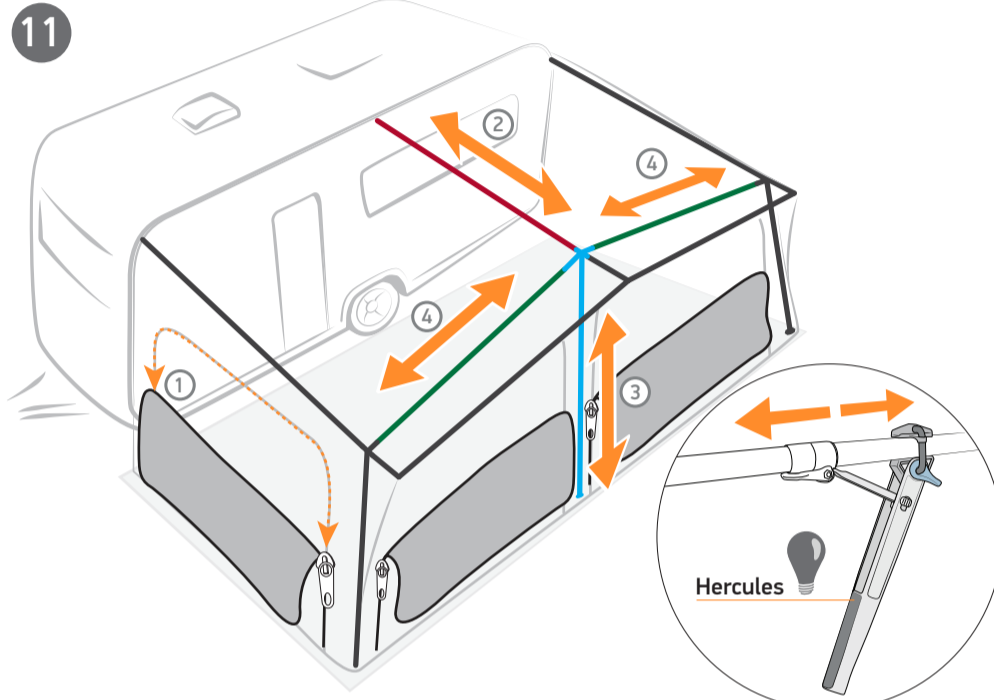
9



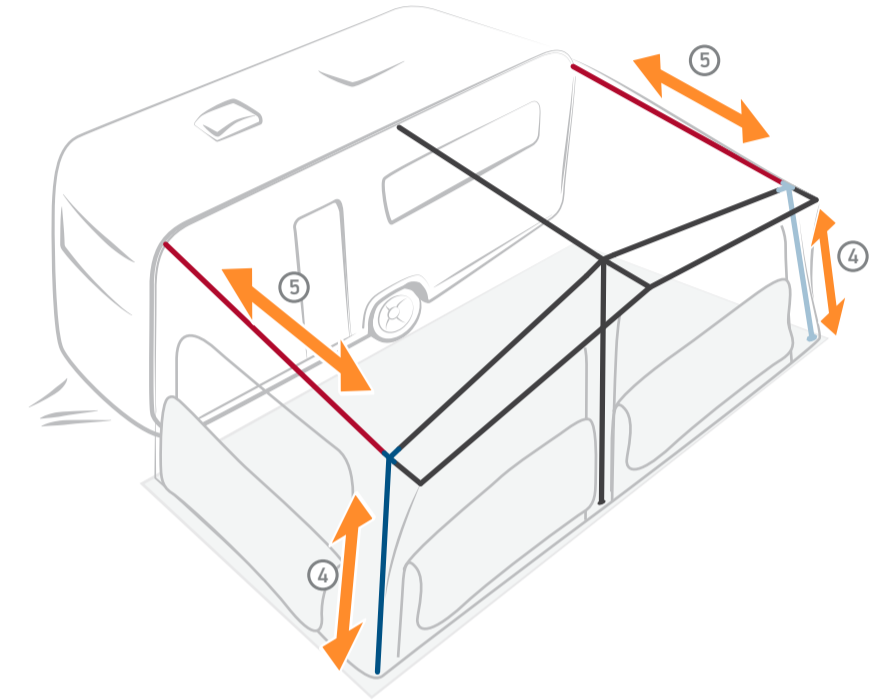
10



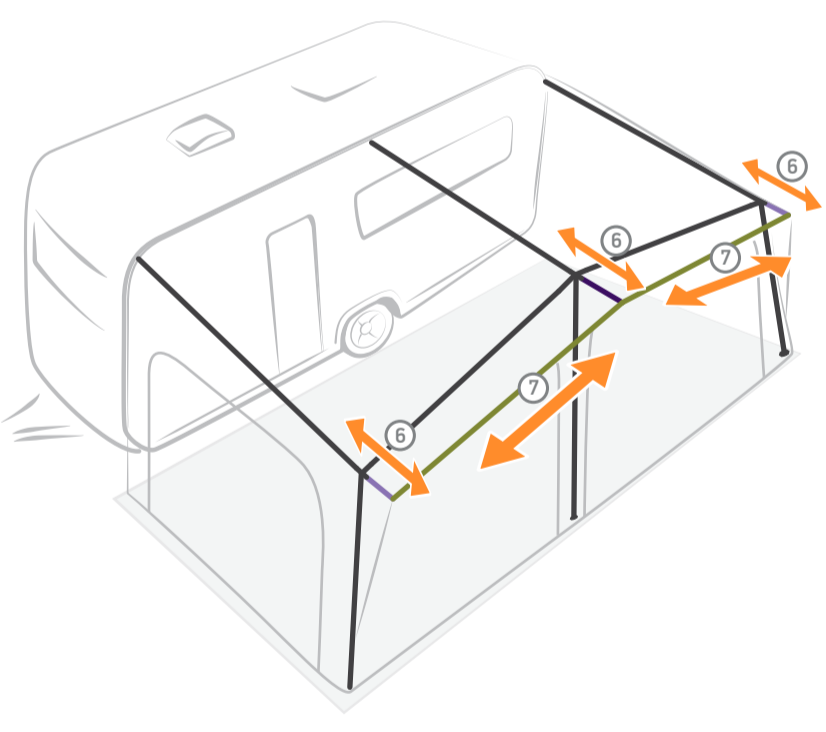
11



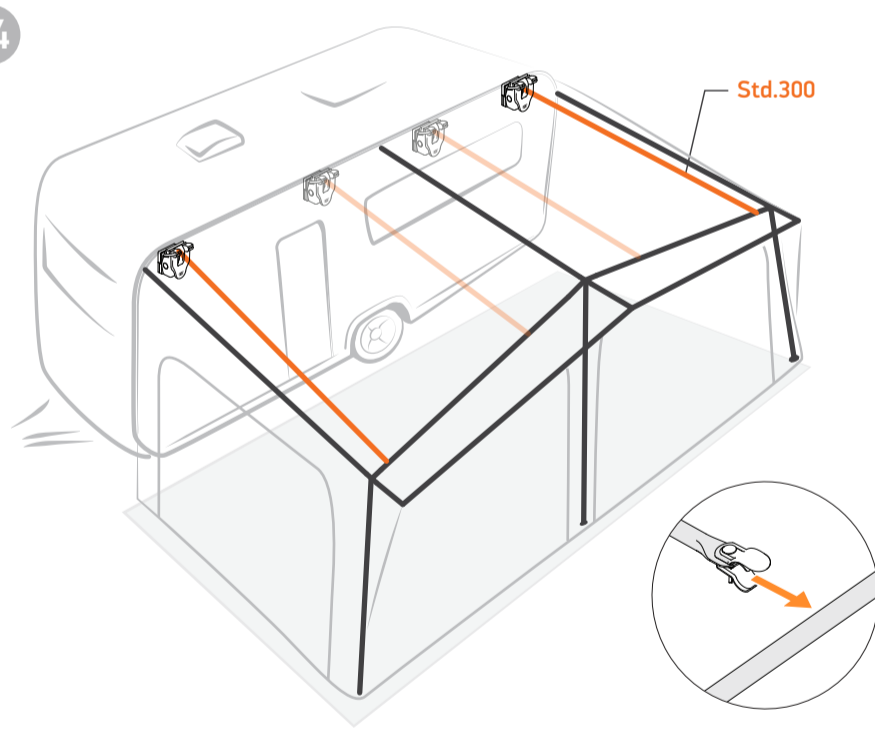
12



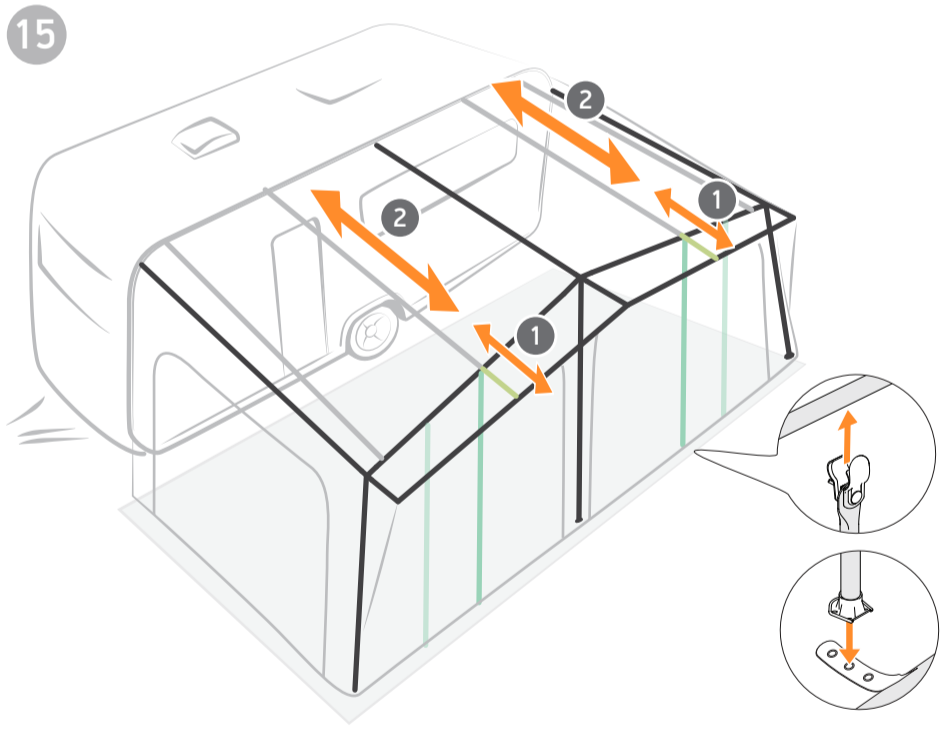
13



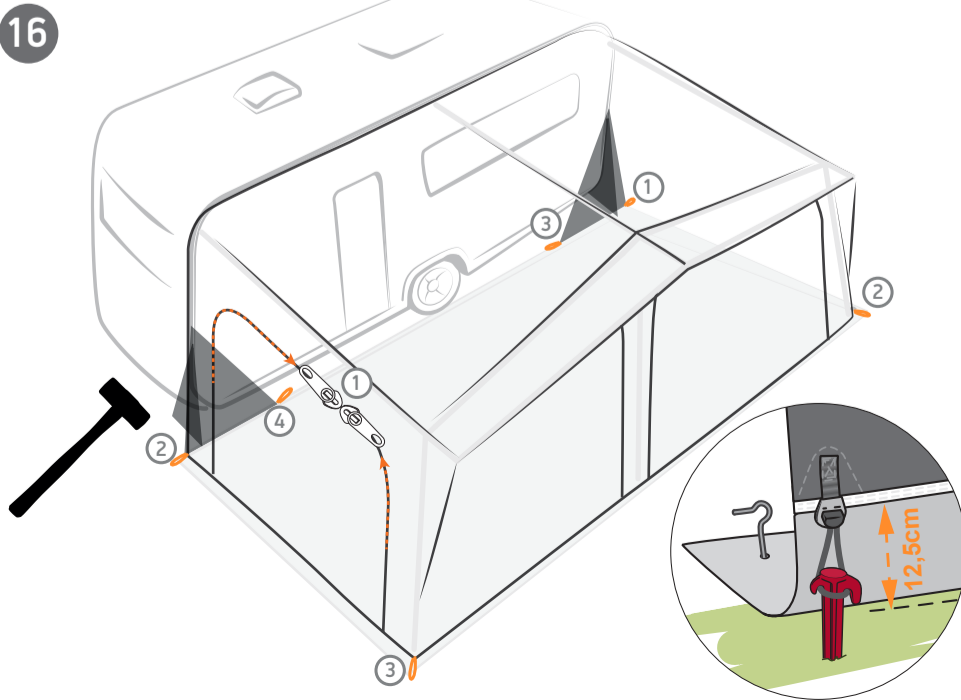
14



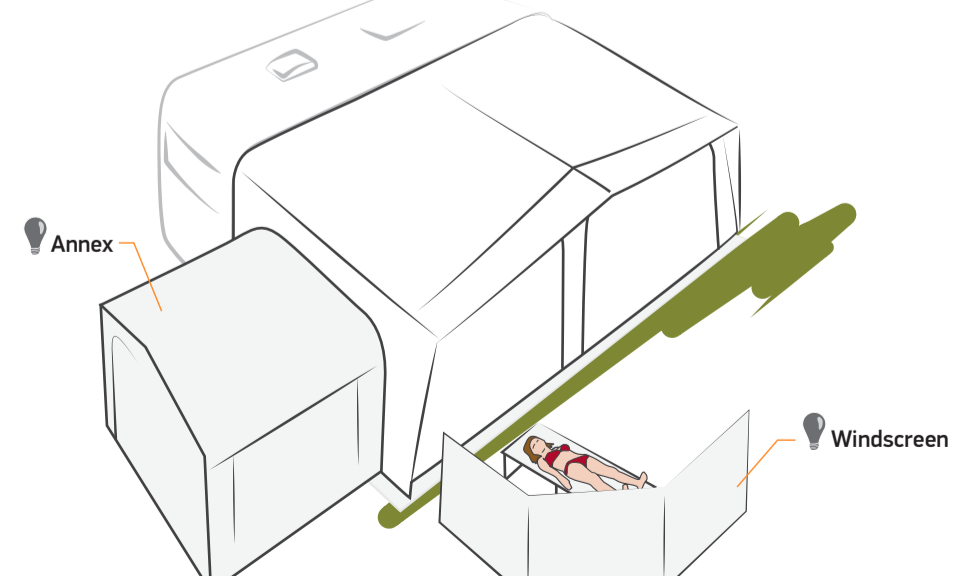
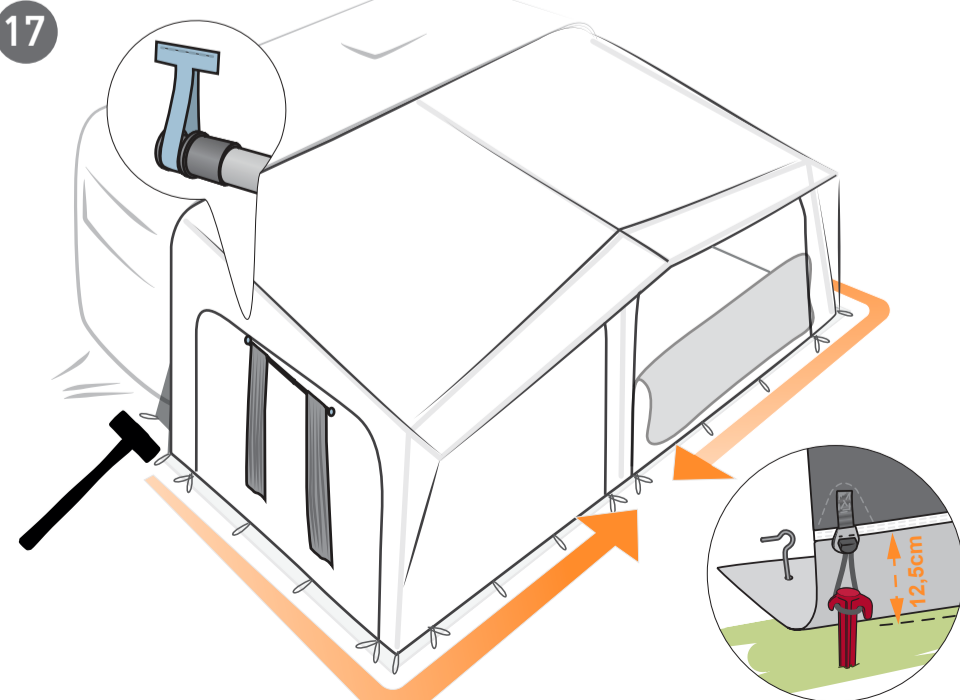
15



16



17



<http://www.ventura-camping.com>

Ventura forbeholder sig ret til at foretage ændringer på produktene og ligger forbehold for trykfej. • Ventura forbeholder sig ret til å foreta endringer på produktene og tar forbehold for trykfeil. • Ventura reserves the right to make changes on the products without notice and can accept no responsibility for discrepancies between the information and subsequent models. • Ventura behåller sich das Recht vor Änderungen an den Produkten vorzunehmen. Druckfehler sind vorbehalten. • Venturabehoudt zich het recht voor om tussentijdse wijzigingen aan te brengen aan de producten. Voor drukfouten zijn wij niet aansprakelijk. • Ventura forbeholder sig retten til ændringer i programmet og reserverer sig även for trykfeil. • Ventura se réserve le droit d'apporter des modifications aux produits, et n'est pas responsable des anomalies entre cette information et les modèles suivants.